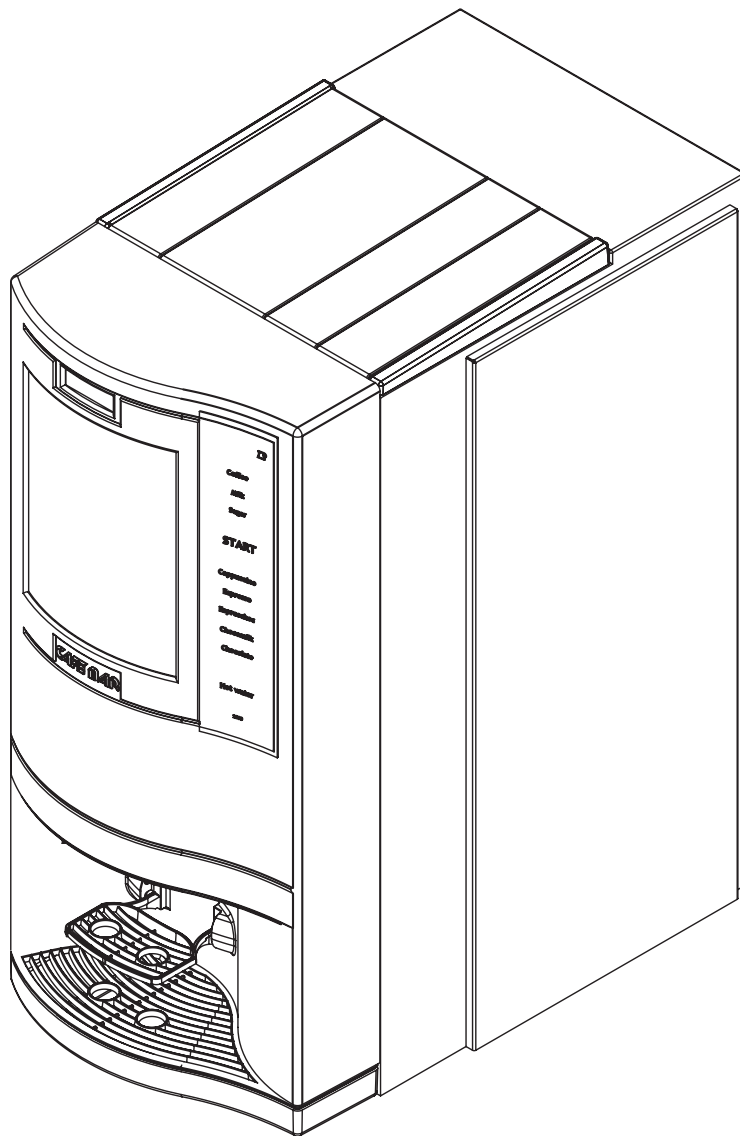


CAFE BAR®

Gebruiksaanwijzing Café Bar 3000 serie





Gebruiksaanwijzing Café Bar 3000 serie

Fabrikant: ETNA Vending Technologies b.v.
P.O. Box 200
7130 AE Lichtenvoorde
The Netherlands

Leverancier: Café Bar Holland b.v.

CB 3020: apparaatnummer 05
CB 3030: apparaatnummer 06

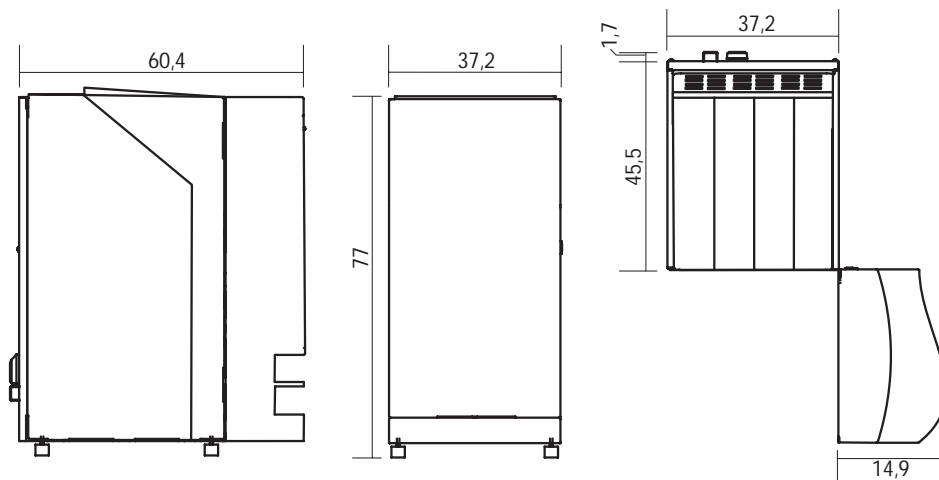
© ETNA Vending Technologies b.v.

Articlecode: 000868432000
Status: 3
Revision: 1

INHOUD

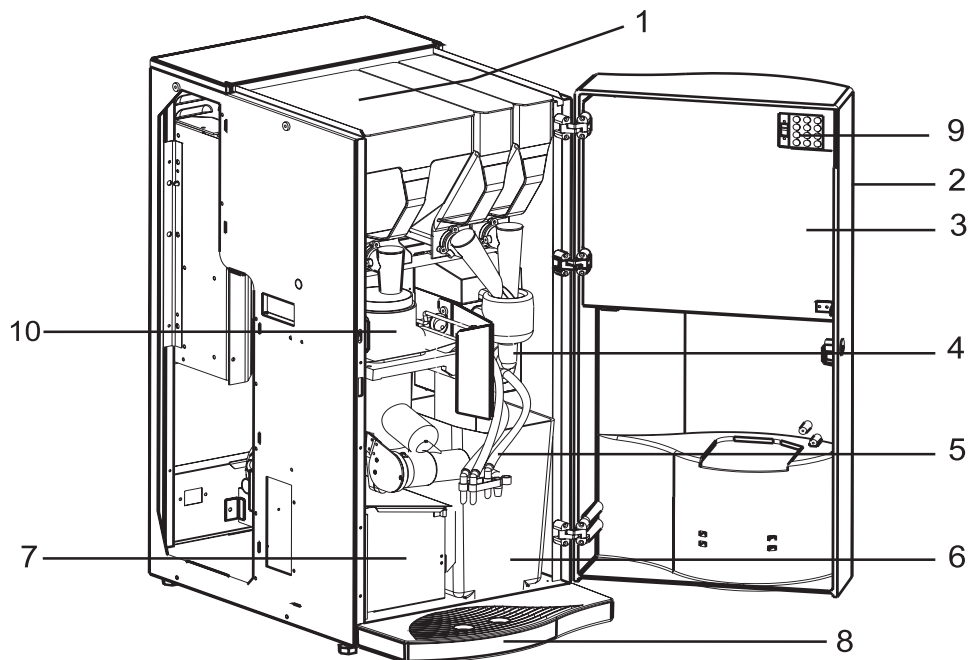
1	AFMETINGEN	4
2	OVERZICHT VAN DE ONDERDELEN	5
3	ONDERDELEN ACHTERZIJDE	6
4	INLEIDING	7
5	VEILIGHEIDSVOORSCHRIFTEN	8
6	HET APPARAAT GEBRUIKSKLAAR MAKEN	9
6.1	Apparaat plaatsen	9
6.2	Verpakkingsmateriaal verwijderen	9
6.3	Aansluiten met waterslang	10
6.4	De filterrol plaatsen	10
6.5	Containers vullen	11
6.5.1	De containers buiten het apparaat vullen	11
6.5.2	De containers in het apparaat vullen	11
6.6	De boiler laten leeglopen	11
7	DE BEDIENING VAN HET APPARAAT	12
7.1	Consumptie kiezen	12
7.2	Kannenfunctie selecteren	13
7.3	Betaalde consumpties	13
8	ONDERHOUD	14
8.1	Dagelijks onderhoud	14
8.1.1	Containers controleren	14
8.1.2	Filterrol controleren	14
8.1.3	Afvalbak legen	14
8.1.4	Lekbak reinigen	14
8.1.5	Mixers en brewer reinigen	14
8.2	Wekelijks onderhoud	14
8.2.1	Mixeronderdelen reinigen	15
8.2.2	Het reinigen van de espressomixer	15
8.2.3	De brewer verwijderen	16
9	DE CONSUMPTIETELLER	17
10	FOUTBERICHTEN EN OPLOSSINGEN VOOR KLEINE STORINGEN	18
11	TECHNISCHE GEGEVENS	19

1 AFMETINGEN



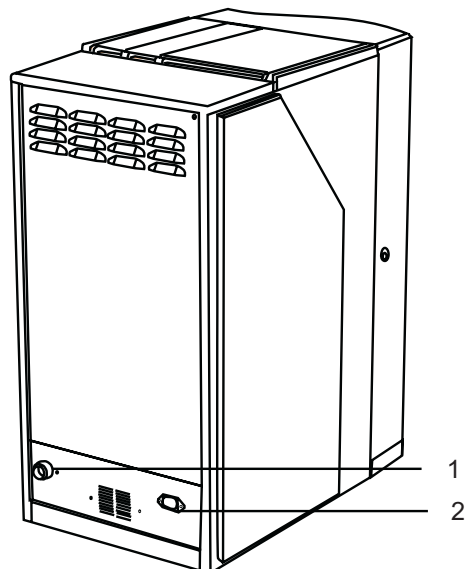
Figuur 1-1 Afmeting

2 OVERZICHT VAN DE ONDERDELEN



Figuur 2-1 Overzicht onderdelen Café Bar 3000 serie

- | | | | |
|----|----------------------------------|-----|---------------|
| 1. | Container | 6. | Afvalbak |
| 2. | Bedieningspaneel (voorkant deur) | 7. | Papierrol |
| 3. | Deur | 8. | Lekbak |
| 4. | Mixeronderdelen | 9. | Servicepaneel |
| 5. | Uitlaatslangen | 10. | Brewer |

3 ONDERDELEN ACHTERZIJDE

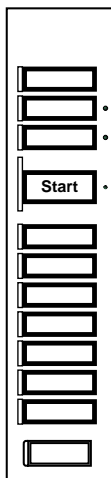
Figuur 3-1 Onderdelenoverzicht achterzijde Café Bar 3000 serie

1. Inlaatventiel

2. Aansluiting netsnoer

4 INLEIDING

Deze gebruiksaanwijzing beschrijft de installatie, de bediening en het onderhoud van de Café Bar 3000 serie: de 3020 en de 3030. In de onderstaande afbeelding (zie figuur 4-1) staat het bedieningspaneel van de Café Bar 3000 serie.



Figuur 4-1 Bedieningspaneel Café Bar Serie 3000

De Café Bar 3020 levert: koffie, espresso, café crème, cappuccino en heet water.

De Café Bar 3030 levert: koffie, cacao, espressochoc, espresso, cappuccino, café crème, wiener melange en heet water.

De Café Bar 3000 serie is uitgerust met een aantal standaard toepassingen, bijvoorbeeld de mogelijkheid om de sterkte van de koffie te regelen. Op verzoek kunnen uitbreidingen geleverd worden. Bijvoorbeeld een waterreservoir, een onderzetkast of een mechanisme voor muntinworp. Meer informatie hierover kunt u bij uw leverancier verkrijgen.

Deze handleiding is bedoeld voor gebruikers, onderhoudspersoneel en anderen die met het apparaat werken. Wij raden u aan de handleiding zorgvuldig door te lezen en te bewaren. Voor verdere vragen kunt u terecht bij uw leverancier.

In hoofdstuk 5 worden de veiligheidsvoorschriften beschreven. Hoofdstuk 6 bevat een gedetailleerd overzicht van de handelingen die moeten worden verricht voordat het apparaat gereed is voor gebruik. Hoofdstuk 7 heeft betrekking op de bediening van het apparaat. In hoofdstuk 8 komen de verschillende onderhoudsaspecten aan bod. In hoofdstuk 9 wordt de consumptieteller vermeld. Hoofdstuk 10 bevat een uitleg over foutberichten en eenvoudig te verhelpen storingen. In hoofdstuk 11 tenslotte, vindt u een overzicht van de technische gegevens.

5

VEILIGHEIDSVOORSCHRIFTEN

De Café Bar 3000 serie voldoet aan alle voorschriften die voor het voeren van het CE-kenmerk vereist zijn

De volgende symbolen worden in deze handleiding gebruikt:



Dit betekent: pas op, dit kan schade aan het apparaat veroorzaken



Dit betekent: pas op, u neemt een risico



Dit betekent: belangrijke informatie



Dit betekent: tip

Tijdens onderhoud aan dit apparaat dient u de volgende veiligheidsinstructies in acht te nemen. De fabrikant noch de leverancier kunnen aansprakelijk worden gesteld voor enig letsel als gevolg van onverantwoord handelen.

- Alleen gekwalificeerde personen mogen op het apparaat aangebrachte afschermkappen verwijderen.
- Werk nooit aan het apparaat terwijl iemand anders het aan het gebruiken is.
- Gebruik het apparaat nooit zonder dat er zich water in de boiler bevindt.
- Demontage van of wijzigingen aan het apparaat mogen alleen door gekwalificeerd personeel worden uitgevoerd.
- Er mogen geen wijzigingen aan het apparaat worden uitgevoerd zonder schriftelijke toestemming van Café Bar.
- Sluit het apparaat in overeenstemming met de plaatselijke voorschriften aan op de waterleiding.
- Sluit het netsnoer aan op een geaarde wandcontactdoos.
- Het apparaat mag nooit met een waterstraal worden gereinigd, of in een ruimte worden gebruikt waar met een slang wordt gewerkt.
- Als de aansluitleiding moet worden verplaatst, dient u contact op te nemen met de serviceafdeling van Café Bar.

6 HET APPARAAT GEBRUIKSKLAAR MAKEN



Voordat de Café Bar 3000 serie gebruiksklaar is, moeten enkele handelingen worden uitgevoerd. Hoewel deze installatiehandelingen door gekwalificeerd personeel dienen te worden uitgevoerd, worden ze onderstaand stap voor stap uitgelegd.

Eerst dient het apparaat op een geschikte plaats te worden opgesteld (*zie paragraaf 6.1*) en moet de verpakking worden verwijderd (*zie paragraaf 6.2*). Als derde dient het apparaat aan de netspanning en op de waterleiding te worden aangesloten (*zie paragraaf 6.3*). Na het plaatsen van de filterrol (*zie paragraaf 6.4*) kan de container worden gevuld (*zie paragraaf 6.5*). Na het aftappen en opnieuw vullen van de boiler (*zie paragraaf 6.6*) is het apparaat klaar voor gebruik.

Indien het apparaat zich op een locatie bevindt of heeft bevonden, waar de omgevingstemperatuur lager dan 0° C is, bestaat het risico dat het water dat zich in de machine bevindt bevroren is.

Het apparaat dient, alvorens het in te schakelen, minimaal 8 uur in een ruimte geplaatst te worden waar de omgevingstemperatuur voldoet aan de eisen, zoals beschreven in hoofdstuk 11.

6.1 Apparaat plaatsen

Een geschikte locatie voor een apparaat moet aan een aantal voorwaarden voldoen:

- De ondergrond moet vlak en stabiel zijn. Bijvoorbeeld de onderkast, die speciaal voor dit apparaat is ontworpen. Zorg er ook voor dat er voldoende vrije ruimte is aan de zijkant voor het openen van de deur (*zie hoofdstuk 1*).
- Plaats het apparaat in een ruimte waar het niet vriest en niet te vochtig is.
- Tenslotte is het vanuit het oogpunt van hygiëne aan te bevelen dat het apparaat niet in de buurt van toiletten wordt geplaatst.

6.2 Verpakkingsmateriaal verwijderen

De volgende onderdelen bevinden zich, ingepakt, in de afvalbak van het apparaat: 4 stelvoeten, aansluitsnoer en de service sleutel. Aan de bekertreef zijn de 2 deursleutels bevestigd, waarmee u het apparaat kunt openen.

1. Verwijder het verpakkingsmateriaal aan de buitenzijde.
2. Haal de sleutels van de bekertreef en open het apparaat.
3. Haal de overige onderdelen uit de verpakking en installeer deze.

Als het apparaat niet op een onderkast wordt bevestigd, doet u het volgende:

4. Schroef de verstelbare stelvoeten onder het apparaat en stel deze zo in dat het apparaat waterpas staat.



Bij schade of ontbrekende onderdelen moet u onmiddellijk contact opnemen met Café Bar.

6.3 Aansluiten met waterslang

1. Verbind een waterslang met de juiste schroefdraad (3/4 inch BSP) tussen het apparaat en de kraan. Draai de kraan open. Controleer of er geen lekkage optreedt.
2. Stop de stekker in het apparaat (van de achterzijde gezien rechts onderaan).
3. Stop de stekker in een geaard stopcontact. Sluit de deur of plaats een servicesleutel. Het koffieapparaat vult zich nu met water en warmt op. Het duurt circa 15 minuten totdat het apparaat gebruiksklaar is.



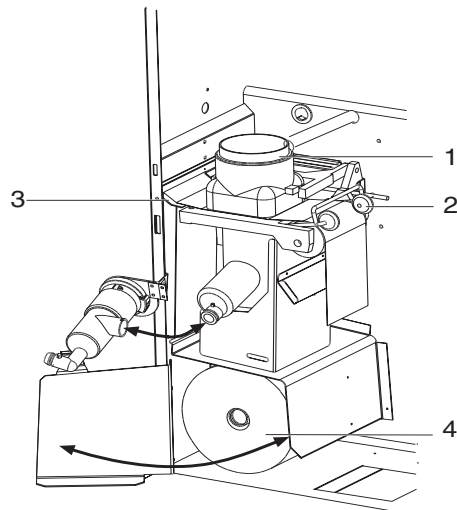
Sluit nooit meer dan één apparaat aan op één wandcontactdoos.



Zorg ervoor dat na het plaatsen van het apparaat de stekker altijd bereikbaar blijft.

6.4 De filterrol plaatsen

1. Open de deur en plaats de servicesleutel.
2. Druk op toets 5 op het bedieningspaneel. De brewer wordt geopend.
3. Plaats de filterrol in de houder.
4. Trek het papier onder de geleider en brewer door.
5. Til de aandrukwielen omhoog en trek het papier hier gelijkmatig onder door.
6. Laat de aandrukwielen op het papier zakken.
7. Druk op toets 5 van het bedieningspaneel.
8. Controleer of alles goed werkt door stap 7 drie of vier keer te herhalen.



Figuur 6-1 Overzicht brewer/filterrol

1. Brewer
2. Houder
3. Filtergeleider
4. Filterpapier

6.5 Containers vullen

De containers bevatten de ingrediënten voor het bereiden van de consumpties. U kunt deze containers op 2 manieren vullen: door ze uit het apparaat te halen (*zie paragraaf 6.5.1*) of door de bovenklep van het apparaat op te tillen (*zie paragraaf 6.5.2*).

6.5.1 De containers buiten het apparaat vullen

1. Open de deur van het apparaat.
2. Verwijder de vulplaat met deksels.
3. Til de container uit de houder en haal deze naar u toe.
4. Vul de container met de juiste ingrediënten. Zorg ervoor dat de juiste ingrediënten in de juiste containers komen.
5. Plaats de container weer in het apparaat. Controleer of de container weer goed is geïnstalleerd en het aandrijfplaatje over het tandwiel schuift.
6. Plaats de vulplaat terug.



Zorg dat de doseerhuls geheel is gevuld.

Schakel de spanning in met de servicesleutel en plaats een beker onder de uitgiftetuit. Druk enkele malen op de selectietoets voor het gewenste product tot de doseerhuls geheel is gevuld.

6.5.2 De containers in het apparaat vullen

1. Open de deur van het apparaat.
2. Open de deksel van de container die u bij wilt vullen. Vul de container met de juiste ingrediënten.
3. Sluit de deksel weer.



Zorg dat de doseerhuls geheel is gevuld.

Schakel de spanning in met de servicesleutel en plaats een beker onder de uitgiftetuit. Druk enkele malen op de selectietoets voor het gewenste product tot de doseerhuls geheel is gevuld.

6.6 De boiler laten leeglopen

Voordat een nieuw apparaat in gebruik wordt genomen dient het eenmaal volledig gevuld en gelegeerd te worden. Het apparaat zal zich weer vullen met water zodra het wordt ingeschakeld. De monteur voert deze handeling uit.

Samengevat is het apparaat klaar als:

1. het is aangesloten
2. het met water is gevuld
3. er geen foutberichten weergegeven worden.

7 DE BEDIENING VAN HET APPARAAT

De apparaten uit de Café Bar 3000 serie zijn makkelijk te bedienen. Hoe u een consumptie moet kiezen leest u in paragraaf 7.1. In paragraaf 7.2 staat beschreven hoe u, met de zogenaamde kannenschakelaar, meer dan één kop koffie kunt krijgen. Deze functie zit standaard op elk apparaat.

Alhoewel de standaarduitvoering van het apparaat geen betalingsmechanisme heeft, is het mogelijk het apparaat van een betalingsmechanisme te voorzien (voor de

installatie-instructies verwijzen we naar de gebruiksaanwijzing, die bij het betalingsmechanisme meegeleverd wordt). In paragraaf 7.3 wordt de werking van een betaalde consumptie-uitgifte beschreven.

7.1 Consumptie kiezen

De handelingen die moeten worden uitgevoerd bij het kiezen van een kop koffie, kop heet water en de sterkte regeling van de diverse consumpties, worden weergegeven in tabel 7-1. Overige consumpties kiest u op dezelfde wijze.

Tabel 7-1 Consumpties kiezen

Kiezen:	KOFFIE, melk, suiker	HEET WATER	STERKTE REGELING
1.	Plaats uw beker of kop op de bekerstandaard.	Plaats uw beker of kop op de bekerstandaard.	Plaats uw beker of kop op de bekerstandaard.
2.	Druk op de KOFFIE toets . Door meerdere malen op de toets te drukken kan de koffie sterkte geregeld worden.	Druk op HEET WATER .	Druk op de gewenste DRANK toets .
3.	Druk meerdere malen op de MELK toets voor de gewenste hoeveelheid melk.	Druk op de start toets.	Door meerdere malen in te drukken, kan de gewenste sterkte geregeld worden.
4.	Druk meerdere malen op SUIKER toets voor de gewenste hoeveelheid suiker.	Uw beker of kop HEET WATER wordt bereid.	Druk op de START toets .
5.	Druk op START . Uw gewenste koffie wordt bereid.		Uw gewenste DRANK wordt bereid.

7.2 Kannenfunctie selecteren

Met de toets Kannenfunctie kunt u in één keer meerdere koppen kiezen. Deze toets werkt met alle beschikbare consumpties. De procedure voor het kiezen van meerdere koppen wordt hieronder beschreven.

1. Duw de bekerstandaard omhoog en zet een kan onder de uitgiftetuit.
2. Gebruik de toets **Kannenfunctie** en druk meerdere malen op de gewenste selectietoets.
3. Gebruik vervolgens de toetsen, **MELK** en/ of **SUIKER** voor de gewenste smaak.
4. Druk op de selectietoets **START** voor de gewenste consumptie. De kan wordt nu gevuld. Zorg dat de kan groot genoeg is voor het aantal koppen dat u hebt geselecteerd.

Als u het aantal koppen wilt verminderen terwijl het apparaat bezig is met schenken, moet u de toets **Kannenfunctie** ingedrukt houden tot het display leeg is. Het apparaat stopt dan na de kop die op dat moment wordt geschonken.

Als het apparaat is voorzien van een muntmechanisme en een sleutelschakelaar voor de kannenfunctie, activeert u de modus voor gratis drankuitgifte door de sleutel in het slot (de schakelaar) te steken en naar rechts te draaien.

7.3 Betaalde consumpties

Het Café Bar apparaat dat uitgerust is met een betalingsmechanisme, is te herkennen aan de in het display aangegeven prijs van de consumptie. Wanneer het apparaat gratis consumpties verstrekt, staat de prijs op 0. Als u het geld inwerpt, verschijnt het ingeworpen bedrag op het display. Nadat het vereiste bedrag is ingeworpen kunt u uw keuze maken.

8 ONDERHOUD

Alleen indien u het apparaat regelmatig en grondig onderhoudt, kan de kwaliteit van de producten gewaarborgd blijven. Enkele vitale onderdelen van het apparaat zijn namelijk zeer gevoelig voor vuil. Het gebruik van het apparaat vereist zowel dagelijks (zie paragraaf 8.1) als wekelijks onderhoud (zie paragraaf 8.2). Aan de binnenzijde van de deur bevindt zich een sticker waarop puntsgewijs de instructies vermeld staan.

8.1 Dagelijks onderhoud

- Containers controleren (zie paragraaf 8.1.1)
- Controle filterrol (zie paragraaf 8.1.3)(zie paragraaf 8.1.2)
- Het legen van de afvalbak (zie paragraaf 8.1.5) en (zie paragraaf 8.1.3)
- Het reinigen van de lekbak (zie paragraaf 8.1.4)
- Het spoelen van de brewer en/of mixers (zie paragraaf 8.1.5)

8.1.1 Containers controleren

Open de deur en controleer of de containers nog voldoende ingrediënten bevatten. Indien nodig vult u de containers bij (zie paragraaf 6.5).



De containers zijn niet vaatwasser bestendig!

8.1.2 Filterrol controleren

Open de deur en controleer of op de rol nog voldoende filterpapier aanwezig is. Zoniet, vervang dan de rol (zie paragraaf 6.4).

8.1.3 Afvalbak legen

1. Open de deur.
2. Scheur het gebruikte filterpapier los.
3. Haal de afvalbak uit het apparaat en maak hem leeg.
4. Maak de afvalbak schoon met water.
5. Zet de afvalbak weer op zijn plaats en druk op toets 9 van het service paneel om de afvalbakteller weer op 0 te zetten.



Gebruik voor de hygiëne een plastic zak in de afvalbak.

8.1.4 Lekbak reinigen

1. Trek de lekbak uit de sleuf.
2. Leeg de lekbak en reinig deze met water.
3. Duw de lekbak stevig terug in de sleuf.

8.1.5 Mixers en brewer reinigen

1. Open de deur en schakel de stroom in met de servicesleutel.
2. Plaats een beker of kan onder de uitgiftetuit.
3. Druk op toets 1 van het paneel aan de binnenzijde van de deur.
4. Als u alleen de mixers wilt spoelen druk dan op toets 2, 3 of 4.
5. Als u de brewer en/of de mixer(s) meerdere keren achter elkaar wilt spoelen, druk dan op de kannentoets om het aantal spoelbeurten in te stellen. En vervolgens op toets 1 voor het spoelen van de brewer of op toets 2, 3 of toets 4 voor het spoelen van de mixer(s). De brewer of de mixer(s) wordt/worden nu het aantal ingestelde keren gespoeld.
6. Sluit de handeling af door de servicesleutel uit het slot te halen.



Let op: zorg ervoor dat de kan of bak groot genoeg is om het speelwater in op te vangen.

8.2 Wekelijks onderhoud

Als uw Café Bar apparaat is voorzien van mixers, dienen de onderdelen hiervan ook regelmatig gereinigd te worden:

1. De espressomixer-onderdelen losmaken van de breweruitloop en wegdraaien.
2. De deur van de papierrol open maken.
3. De brewer uit de brewernok halen.
4. De brewer uit de kast nemen.

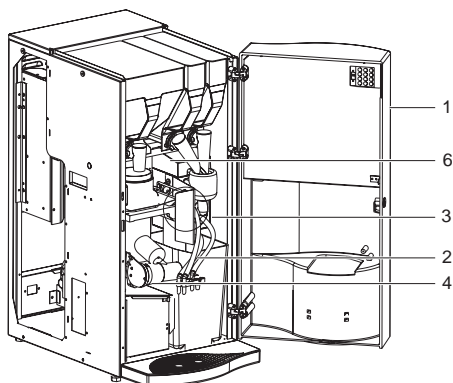


Gebruik voor de reiniging van het apparaat een vochtige doek.

8.2.1 Mixeronderdelen reinigen

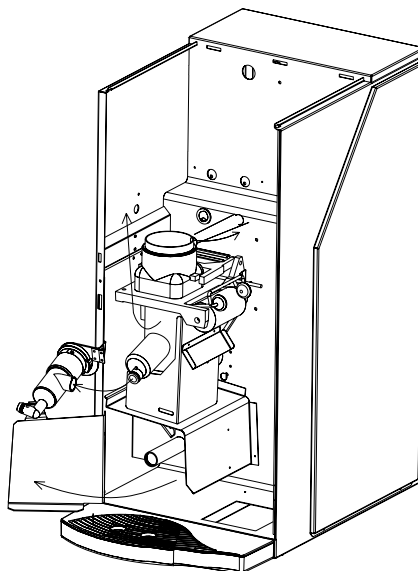
Als u over een Café Bar 3000 serie beschikt is het noodzakelijk dat u bij de wekelijkse onderhoudsbeurt de volgende mixeronderdelen reinigt:

- Afzuigkappen
 - Mengkamers
 - Mixerkamers
 - Slangen
 - Filter
1. Open de deur.
 2. Verwijder de slang van de meng-
mixerkamer.
 3. Ontgrendel de mengmixerkamer door de
groene beugel aan de onderzijde naar u
toe te halen.
 4. Haal de mengmixerkamer los door hem
iets naar u toe te halen.
 5. Reinig de onderdelen in heet water en
maak ze goed droog.
 6. Verwijder het filter door het naar u toe te
schuiven.
 7. Reinig de 2 filterdelen met heet water en
maak ze goed droog.
 8. Reinig de binnenzijde van het apparaat met
een vochtige doek.
 9. Bevestig de schoongemaakte onderdelen
en sluit de slangen aan. De meng-
mixkamer goed vergrendelen door de
beugel van u af te duwen.
 10. Schakel de spanning in met de
servicesleutel en spoel na door op de
knoppen 1, 2, 3, 4 en of 5 van het paneel
(binnenzijde van de deur) te drukken.
Controleer of er lekkage optreedt.



Figuur 8-1 Reiniging van de mixeronderdelen

8.2.2 Het reinigen van de espressomixer



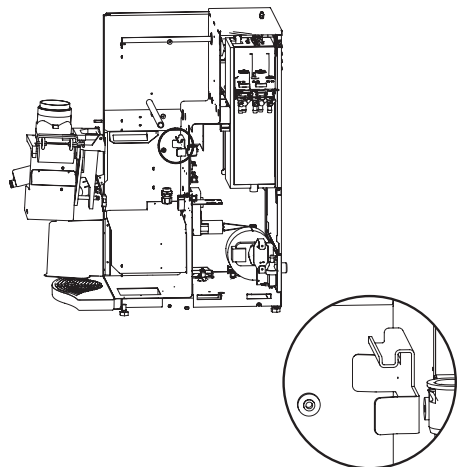
Figuur 8-2 Verwijderen van de espressomixer

1. Open de deur.
2. Verwijder de uitgiftehouder van de
espressomixer.
3. Ontkoppel de espressomixer van de
breweruitloop.
4. Ontkoppel de mixerkamer van de houder
door deze naar u toe te draaien.
5. Reinig de onderdelen in heet water en
maak ze goed droog.
6. Bevestig de schoongemaakte onderdelen
en sluit de slang aan.
7. Schakel de spanning in met de
servicesleutel en spoel na door knop 1 van
het servicepaneel in te drukken. Controleer
of er lekkage optreedt. (U kunt de trechter
reinen in de vaatwasmachine.)

8.2.3 De brewer verwijderen

De brewer uit het apparaat halen:

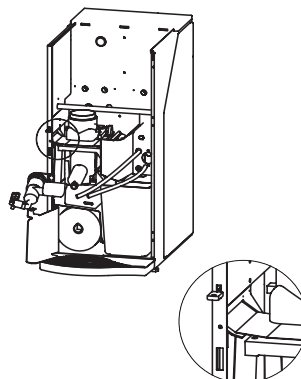
1. Open de deur.
2. Plaats de service sleutel.
3. Druk op toets 5.
4. Scheur het filterpapier aan de linkerkant van de brewer door.
5. Trek het filterpapier naar rechts.
6. Til de brewer iets op en haal hem uit de ophangbeugel.



Figuur 8-3 Het uitnemen van de brewer.

De brewer terug plaatsen in het apparaat:

1. Hang de brewer in de ophangbeugel.
2. Haal het papier aan de linkerkant door de geleidingsbeugel.
3. Haal het papier onder de brewer door.
4. Druk 2 maal op toets 5.
5. Verwijder de servicesleutel.
6. Sluit de deur.



Figuur 8-4 Plaats het filterpapier terug.

9 DE CONSUMPTIETELLER

De Café Bar 3000 serie is uitgerust met een microprocessor. Met behulp van het bedieningspaneel aan de binnenzijde van de deur en de servicesleutel kunnen onder andere de tellerstanden worden uitgelezen. In dit hoofdstuk geven we een antwoord op de vraag: hoeveel consumpties van een bepaald product het apparaat geleverd heeft?

Tellerstanden uitlezen:

1. Druk op toets 8 van het servicepaneel.
2. Met behulp van de melk- en suikertoets kunt u de verschillende dranken uitlezen (*zie paragraaf 4*).
3. In het display verschijnt zowel de stand van de gratis als betaalde consumpties.
4. Druk nogmaals op toets 8 om dit menu te verlaten.

Deze procedure is zowel toepasbaar op een apparaat die gratis consumpties verstrekt als op een apparaat met muntinworp.

**10 FOUTBERICHTEN EN
OPLOSSINGEN VOOR KLEINE
STORINGEN**

worden dan foutberichten weergegeven op het display. In de volgende tabel worden een aantal mogelijke storingen en oplossingen weergegeven.

Ondanks alle voorzorgsmaatregelen kunnen zich storingen voordoen in de Café Bar 3000 serie. Er

Signaal	Foutmelding Display	Oorzaak	Oplossing
Rode lampje brandt	Brewer uit positie *	Zetgroep niet gepositioneerd	Wachten, eventueel het apparaat aan en uit zetten
	Afvalbak legen	De afvalbak is te vol	Maak de afvalbak leeg, druk op toets 9
	Lekbak legen	De lekbak is vol	Maak de lekbak leeg
	Controleer papier	De filterrol is op	Vervang de filterrol
		De filterrol zit verkeerd	Leg de filterrol weer goed
	Boiler wordt gevuld *	Het water niveau in de boiler is te laag	Controleer de kraan, het waterventiel en de slang
Boiler warmt op *	Het apparaat is net ingeschakeld	Wachten	
Er brandt geen lampje		Deurschakelaar is niet ingedrukt	Sluit de deur goed
		Stekker zit niet (goed) in het stopcontact	Stop de stekker (goed) in het stopcontact
De smaak is niet in orde		De container is leeg	De container bij vullen
		Brewer is niet schoon	Reinig de brewer

* Deze melding kan voorkomen in combinatie met de melding "Bel uw service organisatie".

11 TECHNISCHE GEGEVENS

Afmetingen Café Bar 3020 en Café Bar 3030:	Hoogte:	753 mm
	Breedte:	352 mm
	Diepte:	604 mm
	Gewicht:	38 kg
Elektrische aansluiting:	230Vac - 50Hz	
Maximaal verbruik:	2300 Watt (2 kW element)	
	3060 Watt (3 kW element)	
Benodigde waterdruk:	1.5 - 8 bar dynamisch	
Water aansluiting:	3/4 BSP	
Opslagtemperatuur:	-10C .. 60C	
Gebruikstemperatuur:	+10C .. +40C	

